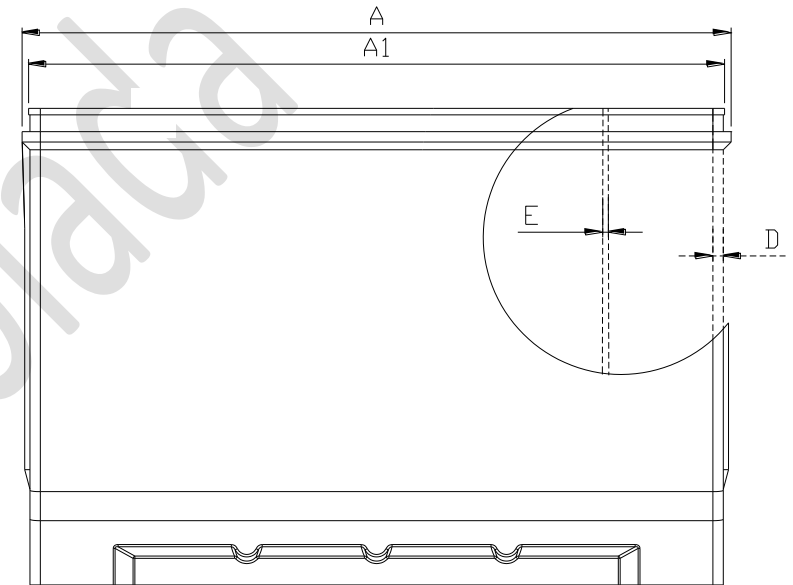
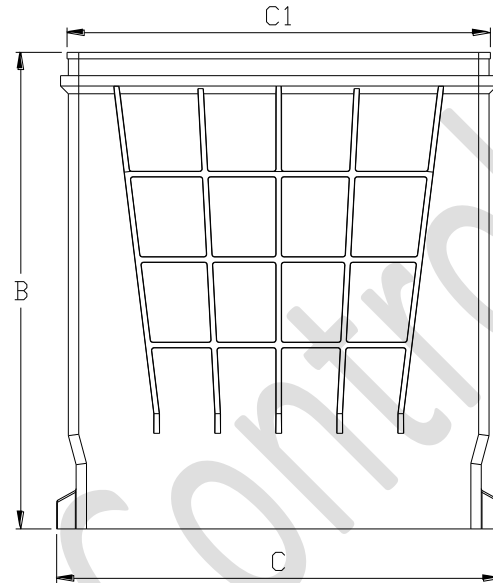


Produto: Caixa vera cruz – Santa Fé
**Material: PP
reciclado**
Bucha: --
**Máster: --
Cód. --**
**SETOR:
Injetoras**
Revisão: 00


ITEM	A	A1	B	C	C1	D	E	F
DEFINIÇÃO	COMPRIMENTO TOTAL	COMPRIMENTO ENTRE PISTAS DE SELAGEM	ALTURA TOTAL	LARGURA TOTAL	LARGURA ENTRE PISTAS DE SELAGEM	PISTA DE SOLDA LATERAL	PISTA DE SOLDA INTERNA	ALTURA DO PRISMA
MEDIDA (mm)	272,5 +/-2	268,0 +/-1	184,5 +/- 1	171,5 +/-1	163,5 +/-1	2,5 +/-0,2	2,0 +/-0,2	-

 Elaborado por:
 Marcio F. Lara

 Aprovado por:
 Acyr M. Urío Jr.

 Elaborado em:
 10/01/2012